



Mio

MOTORÉDUCTEUR
TUBULAIRE
POUR VOLETS
ROULANTS



CAME

Mio

Came entre en scène dans le secteur des systèmes automatiques pour volets roulants

Came présente la série innovante Mio, la nouvelle génération de motoréducteurs tubulaires électromécaniques pour volets roulants, conçus pour l'automatisme domestique et collectif.



Les raisons pour choisir Mio

SOLEIL AMI, PROTECTION SÛRE.

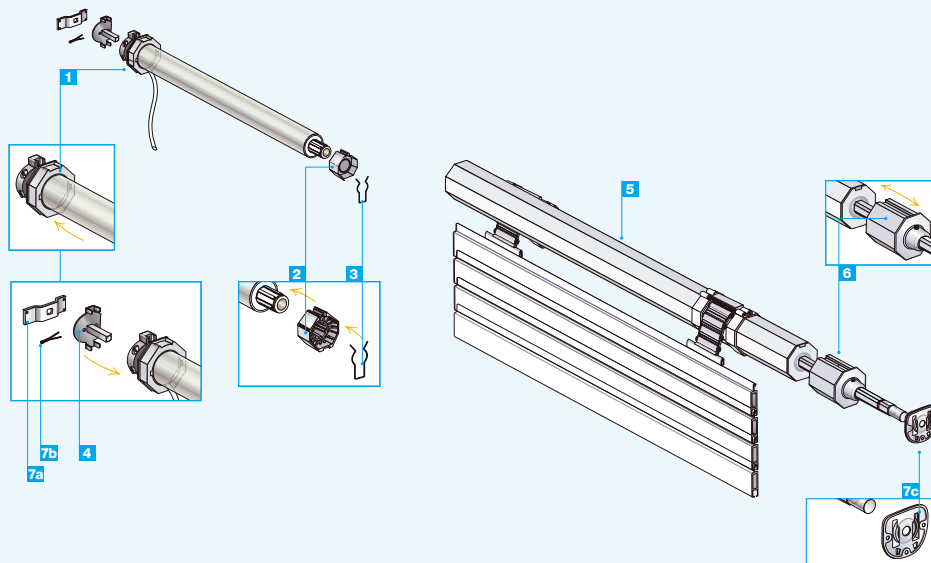
Fiabilité, précision, installation facile : Mio mérite sa place au soleil dans le secteur des automatismes et des systèmes assombrissants. La série Mio propose 3 modèles différents, conçus et fabriqués pour s'intégrer parfaitement avec les typologies de fenêtres les plus variées, selon les dimensions et le poids du volet. Grâce à sa grande versatilité, chaque motoréducteur Mio peut être logé avec précision, même dans des caissons aux dimensions très réduites.

IL Y A DÉJÀ UNE FENÊTRE ? POUR CHAQUE FENÊTRE IL Y A UN MIO.

Les motoréducteurs Mio sont faciles à régler et peuvent être montés sur n'importe quelle fenêtre, même sur celles déjà existantes. Munis de fins de course mécaniques avec réglage progressif par vis et d'une gamme d'adaptateurs électroniques et mécaniques, ils sont pourvus de nombreux accessoires de support pour le montage et la personnalisation du volet. Les tests de qualité rigoureux auxquels Came soumet régulièrement chaque produit, garantissent une fonctionnalité et une sécurité dans le temps vraiment optimale. En outre grâce à ces tests chaque solution est parfaitement en ligne avec les conditions requises fixées par la loi et par les Normatives Européennes.

FLEXIBILITE, ADAPTABILITE ET INSTALLATION FACILE.

- 1. couronne
- 2. poulie
- 3. pince
- 4. pièce intercalaire armoire de sécurité
- 5. tube enrouleur
- 6. calotte télescopique
- 7a. support
- 7b. goupille
- 7c. support avec coussinet



Limites d'emploi

MODÈLE	MI050S020	MI050S030	MI050S030
Couple (Nm)	20	30	40
Force maximale de soulèvement (Kg)	36	55	74
HAUTEUR VOLET ROULANT (m)		fino a 1,5	
Force maximale de soulèvement (Kg)	36	55	74
HAUTEUR VOLET ROULANT (m)		da 1,5 a 2,5	
Force maximale de soulèvement (Kg)	30	45	60

la gamme Mio

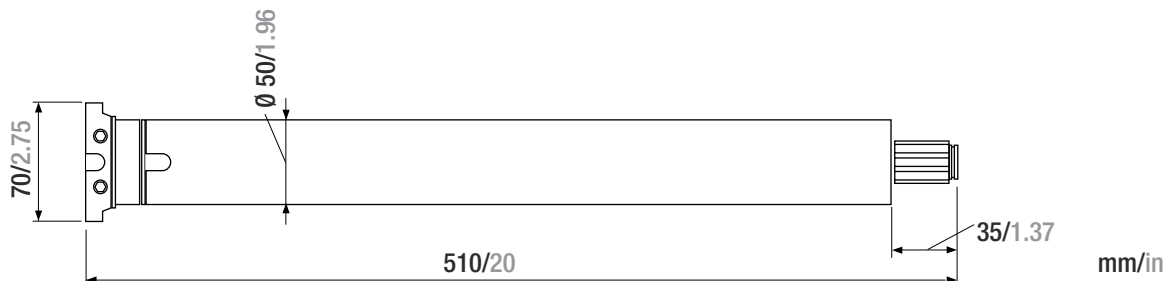


Motoréducteurs en 230 V AC (50 Hz) série 50

001 MI050S020	Motoréducteur tubulaire électromécanique 20 Nm avec fin de course à réglage mécanique (force de soulèvement = 36 Kg max).
001 MI050S030	Motoréducteur tubulaire électromécanique 30 Nm avec fin de course à réglage mécanique (force de soulèvement = 55 Kg max).
001 MI050S040	Motoréducteur tubulaire électromécanique 40 Nm avec fin de course à réglage mécanique (force de soulèvement = 74 Kg max).

Accessoires

001 AMTAP0924	Kit adaptateur pour motoréducteurs tubulaires série 50 pour tubes octogonaux de 59 mm.
001 AMTAP0912	Kit adaptateur pour motoréducteurs tubulaires série 50 pour tubes octogonaux de 70 mm min. et 71,5 mm max.
001 AMTAP0916	Kit d'adaptateurs pour tubes \varnothing 60 mm.
001 AMTAM0553	Support entre-axes de 48 mm pour motoréducteurs tubulaires série 50.
001 AMTAM0523	Support à vis pour motoréducteurs tubulaires série 50.
001 AMTAM0663	Support pour roulement à billes ST.
001 AMTAM0655	Support pour roulement à billes \varnothing 28 mm.
001 AMTAM0511	Support standard à plaque.
001 AMTAM0947	Calotte octogonale \varnothing 60 mm avec goujon d'attache \varnothing 12 mm.
001 AMTAM0673	Porte roulement à billes enregistrable ST.
001 AMTAM0670	Roulement à billes à sphères ST.
001 AMTAM0674	Roulement à billes ST.
001 AMTAM0656	Roulement à billes en métal \varnothing 28 mm avec trou \varnothing 12 mm.
001 AMT11653NY	Intercalaire de sécurité carré pour motoréducteurs tubulaires série 50.
001 AMTAM0652	Calotte octogonale télescopique pour tubes \varnothing 60 mm (avec goujon d'attache \varnothing 12 mm).
001 AMTAM0653	Calotte octogonale télescopique pour tubes \varnothing 70 mm (avec goujon d'attache \varnothing 12 mm).



Informations techniques

Type	MI050S020	MI050S030	MI050S040
Degré de protection IP	IP44	IP44	IP44
Alimentation (V - 50/60 Hz)	230 AC	230 AC	230 AC
Poids motoréducteur (Kg)	2,2	2,7	2,8
Absorption (A)	0,57	0,73	0,98
Puissance (W)	129	168	226
Tours couronne (rpm)	13	13	13
Durée de fonctionnement (min)	4	4	4
Couple (Nm)	20	30	40
Temp. de fonctionnement (°C)	-10 ÷ +50	-10 ÷ +50	-10 ÷ +50
Protection thermique moteur (°C)	160	160	160

● 230 V AC

**DÉCOUVREZ LES
NOUVEAUTÉS CAME**
chez votre grossiste
ou sur came.com



Came cancelli automatici s.p.a.

Via Martiri della Libertà, 15
31030 Dosson di Casier
Treviso - Italy
Tel. (+39) 0422 4940
Fax (+39) 0422 4941
info@came.it
www.came.com

